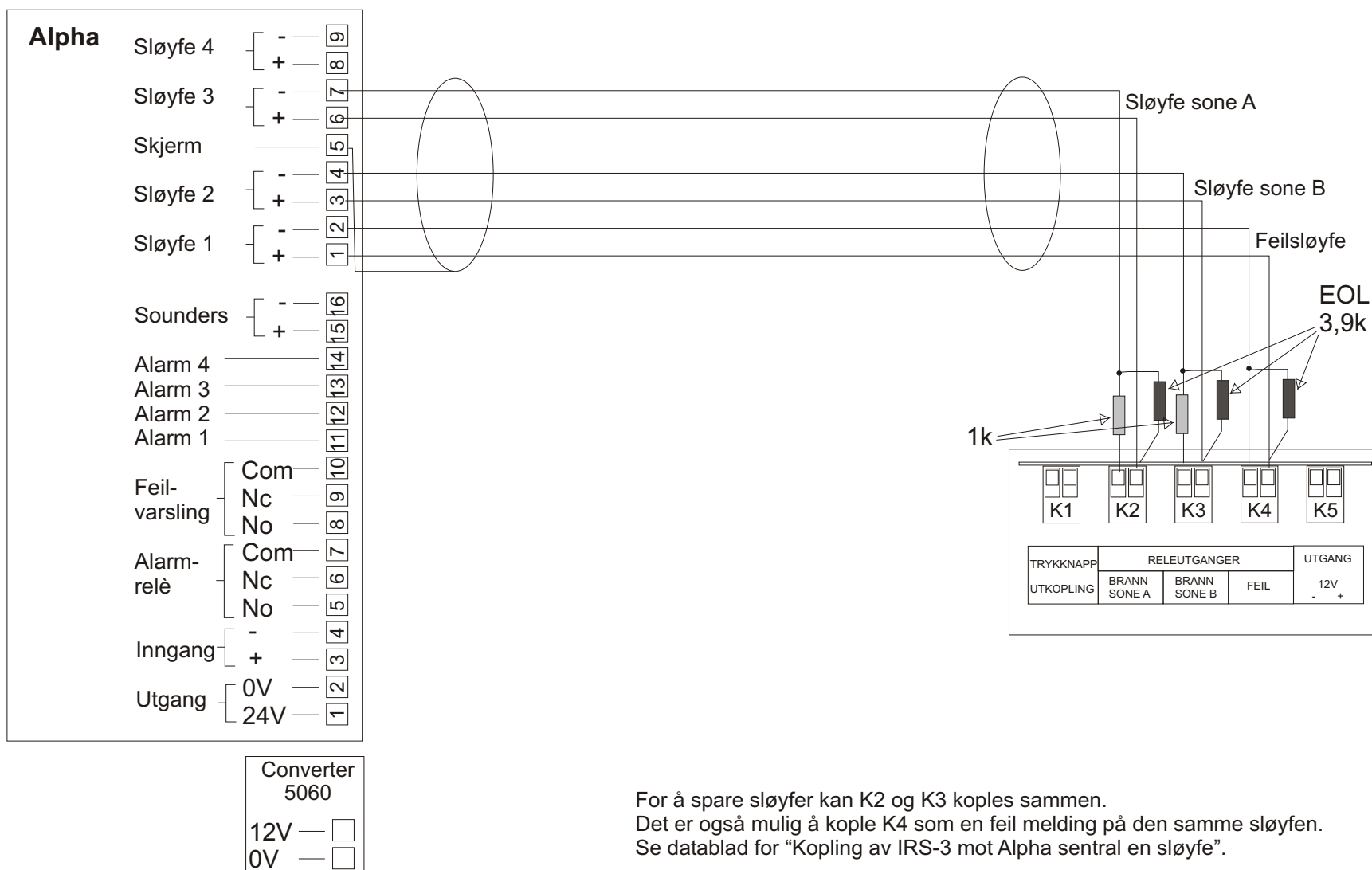
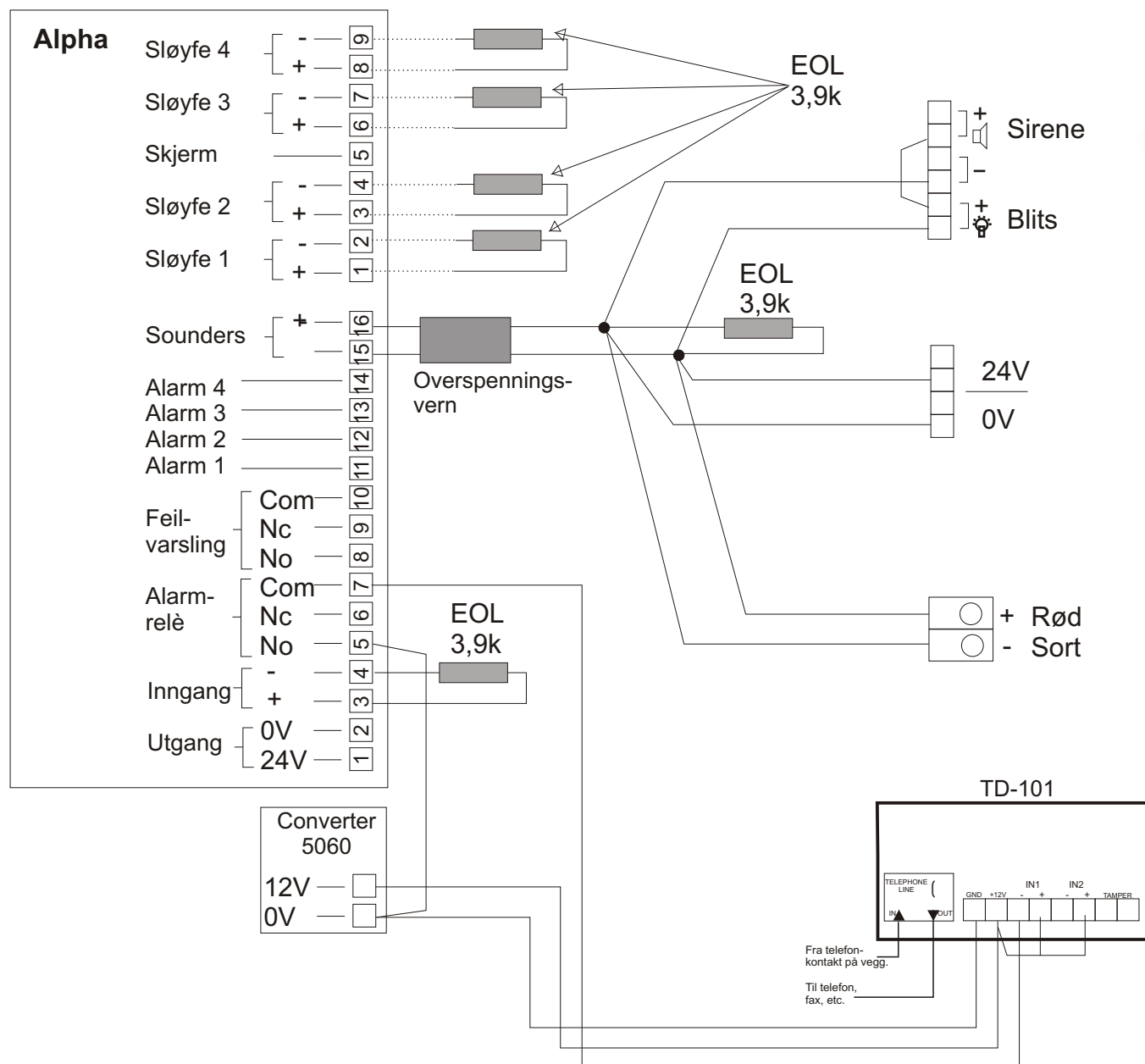


Kopling av IRS-3 mot Alpha brannsentral





Flash-Tone



Soverom-sirene

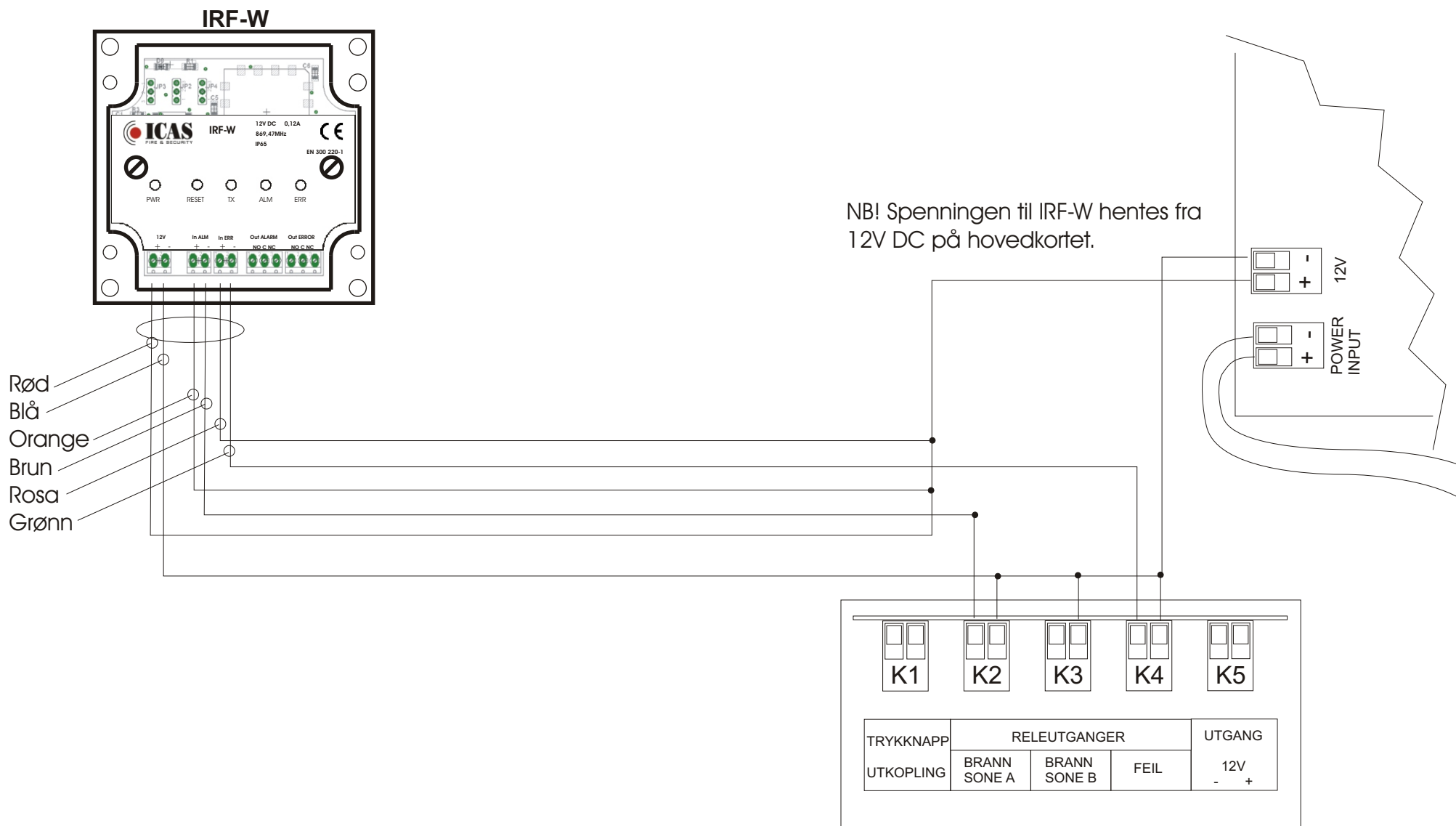


Brannklokke

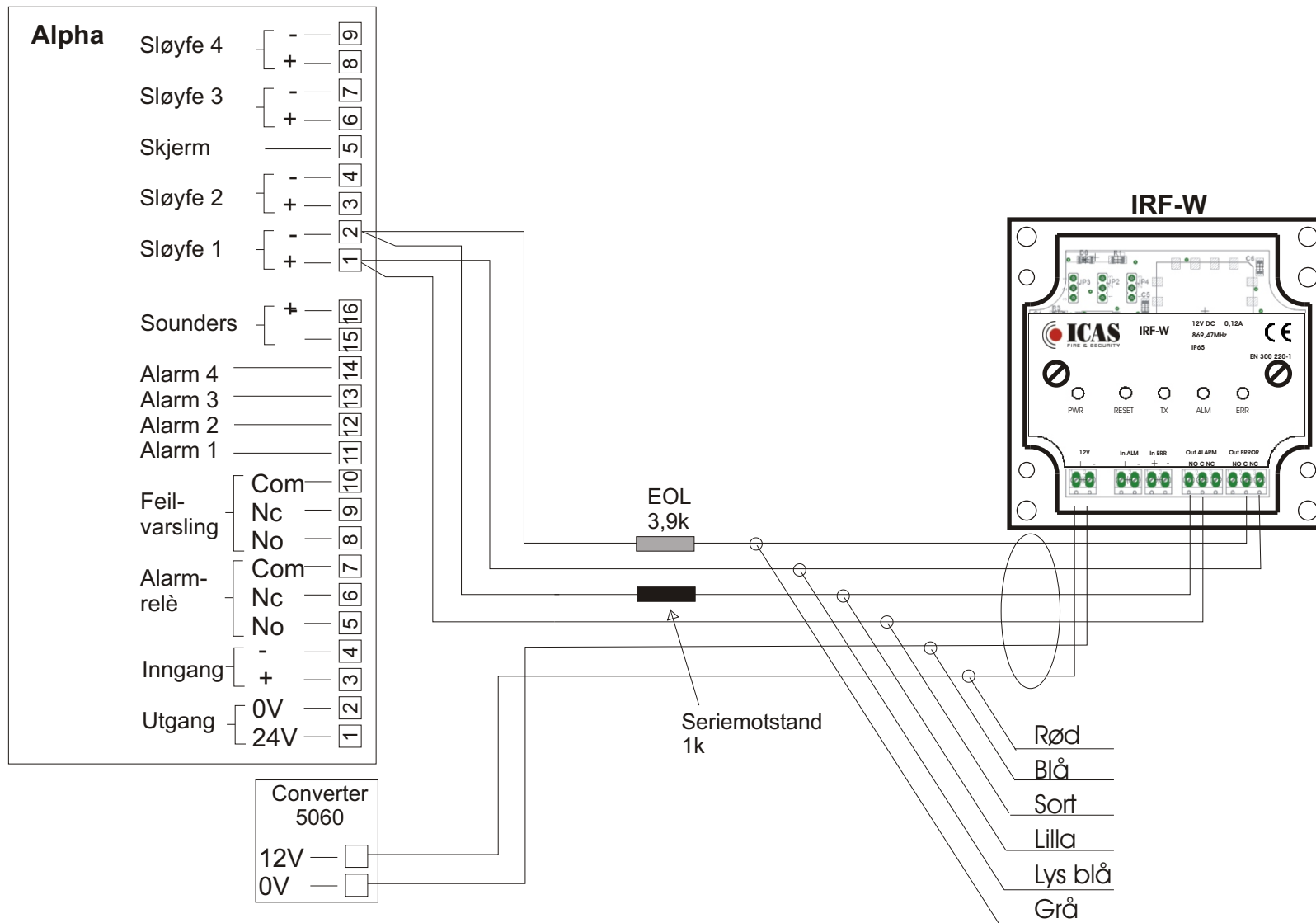


Telefon-utringer

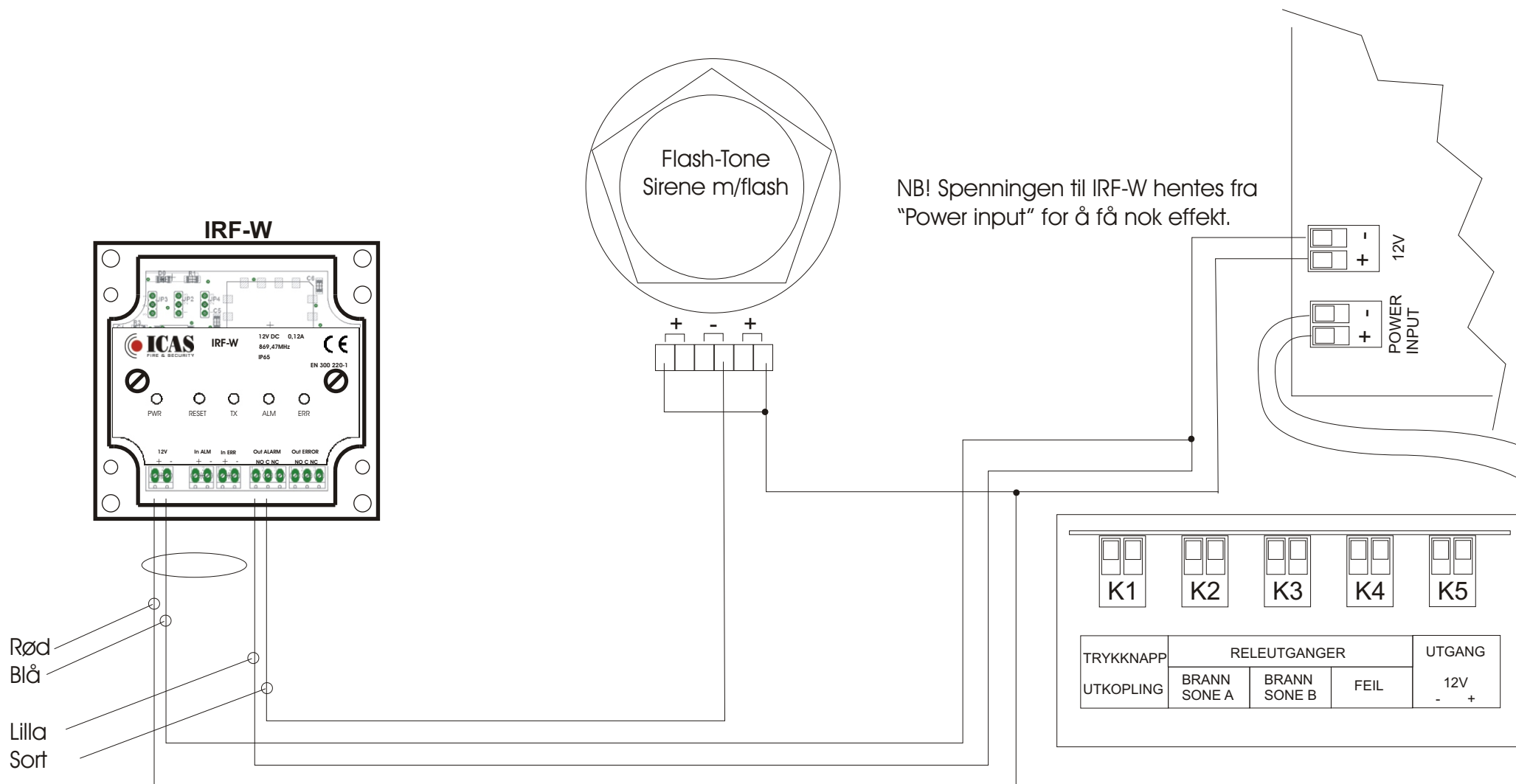
Tilkopling av alarm og feilmelding fra IRS-3 til trådløs sender, IRF-W



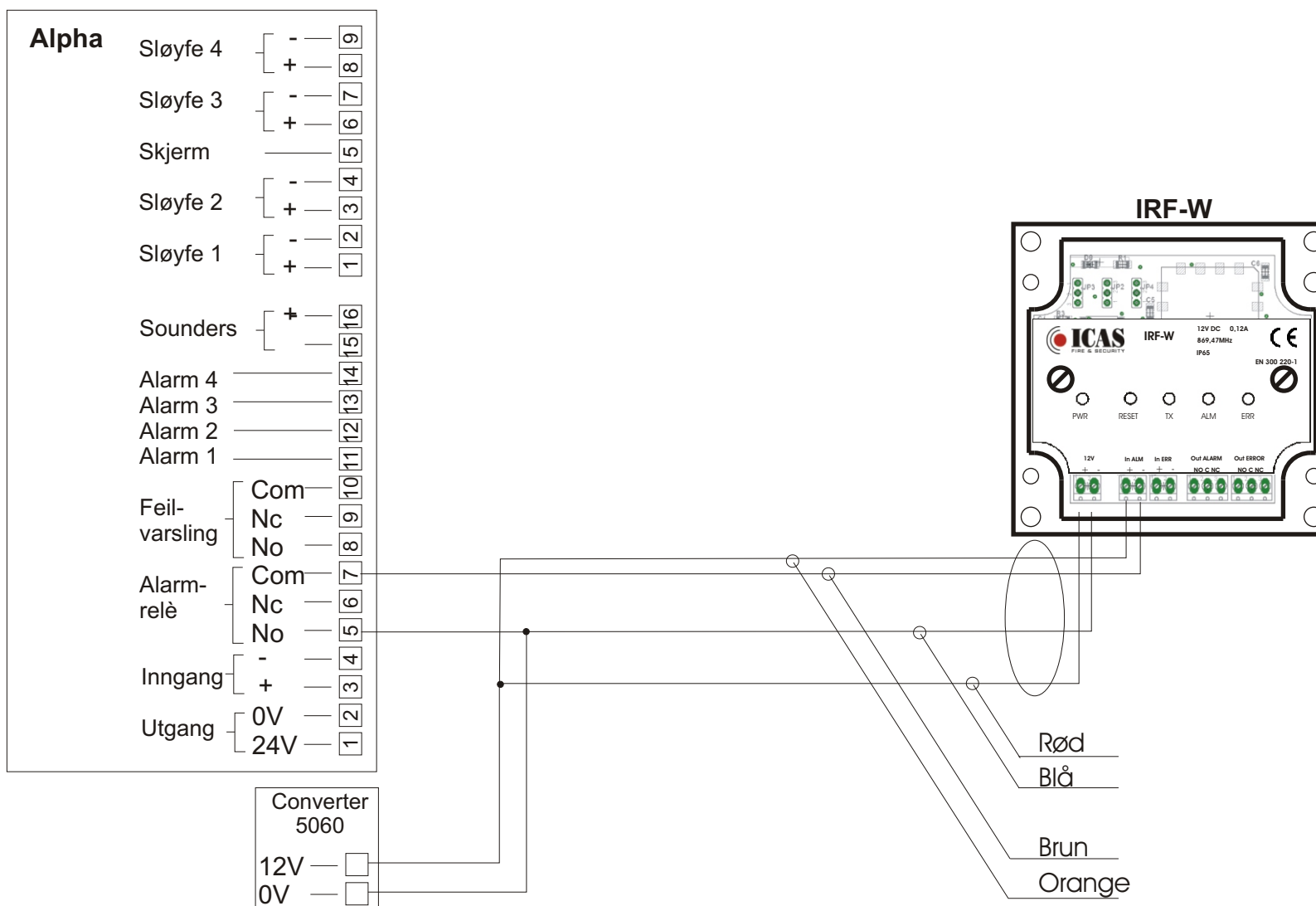
Tilkopling av brannalarm og feilmelding på Alpha brannsentral fra trådløs mottaker IRF-W. Overføringer fra driftsbygningen.



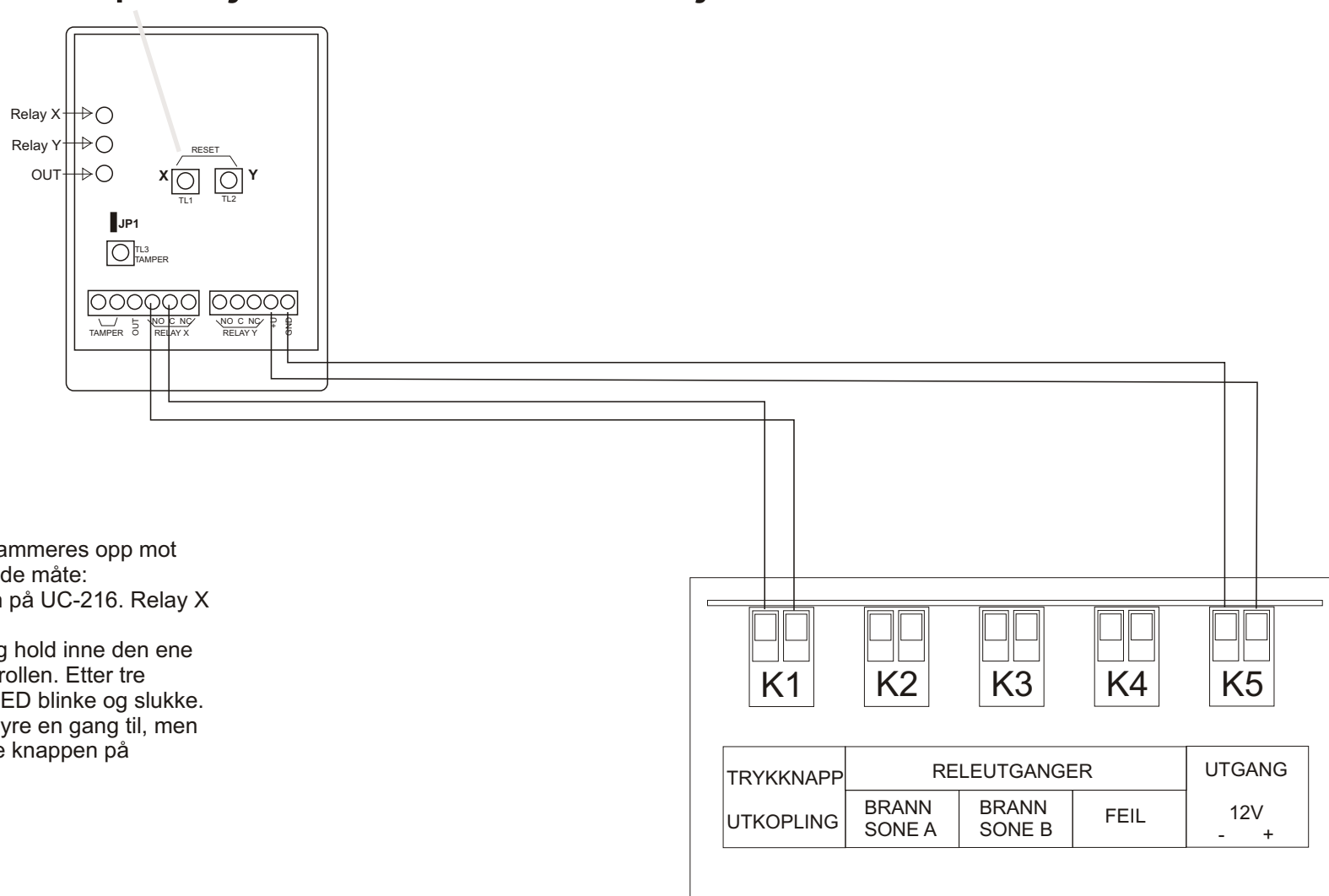
Tilkopling av blitslampe og sirene med signal fra sentralen via trådløse moduler. (Sirenesiden)



Tilkopling av blitslampe eller sirene med signal fra sentralen via trådløse moduler. (Sentralsiden)



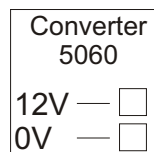
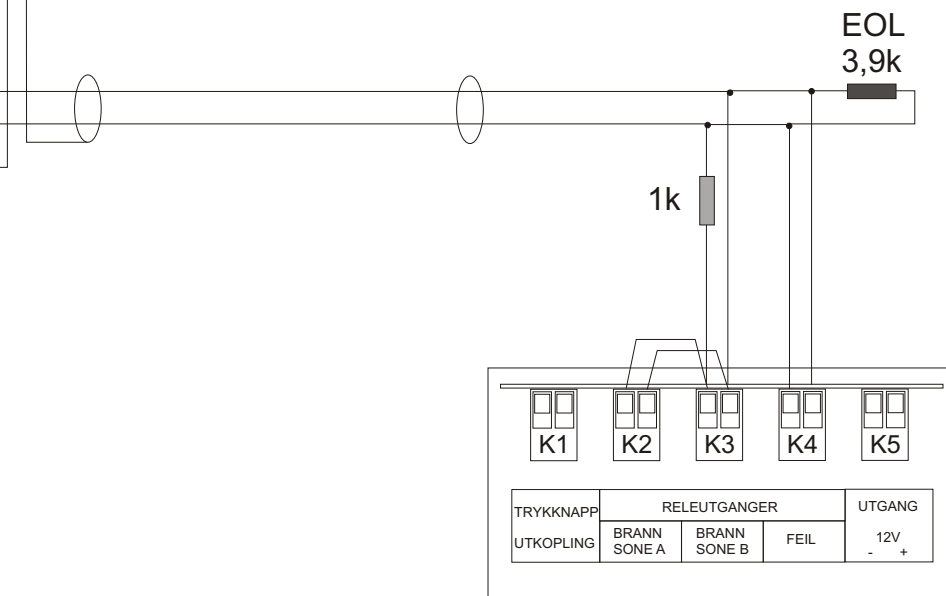
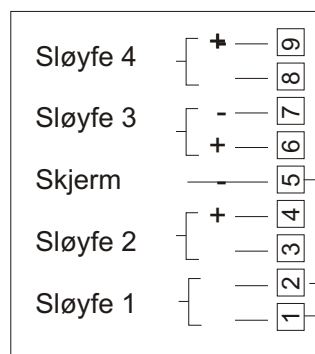
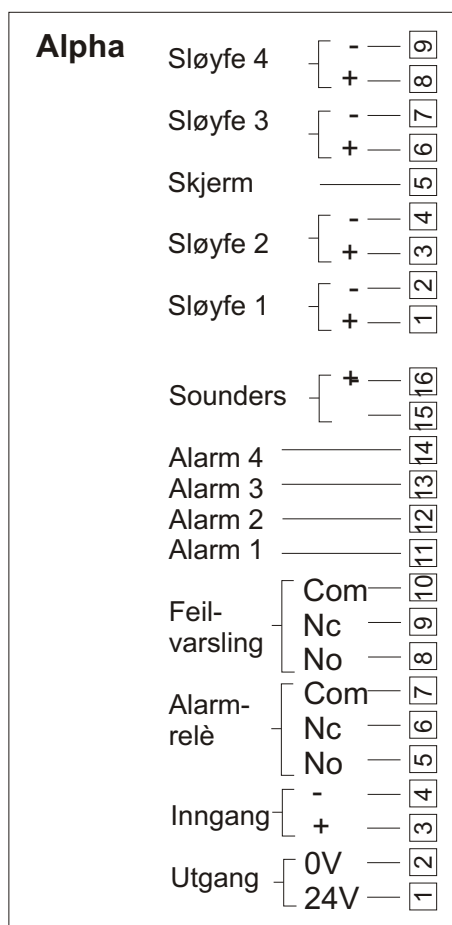
Tilkopling av mottaker for utkopling av en aspirasjonsdetektor v.h.a. fjernkontroll



Fjernkontrollen programmeres opp mot mottakeren på følgende måte:

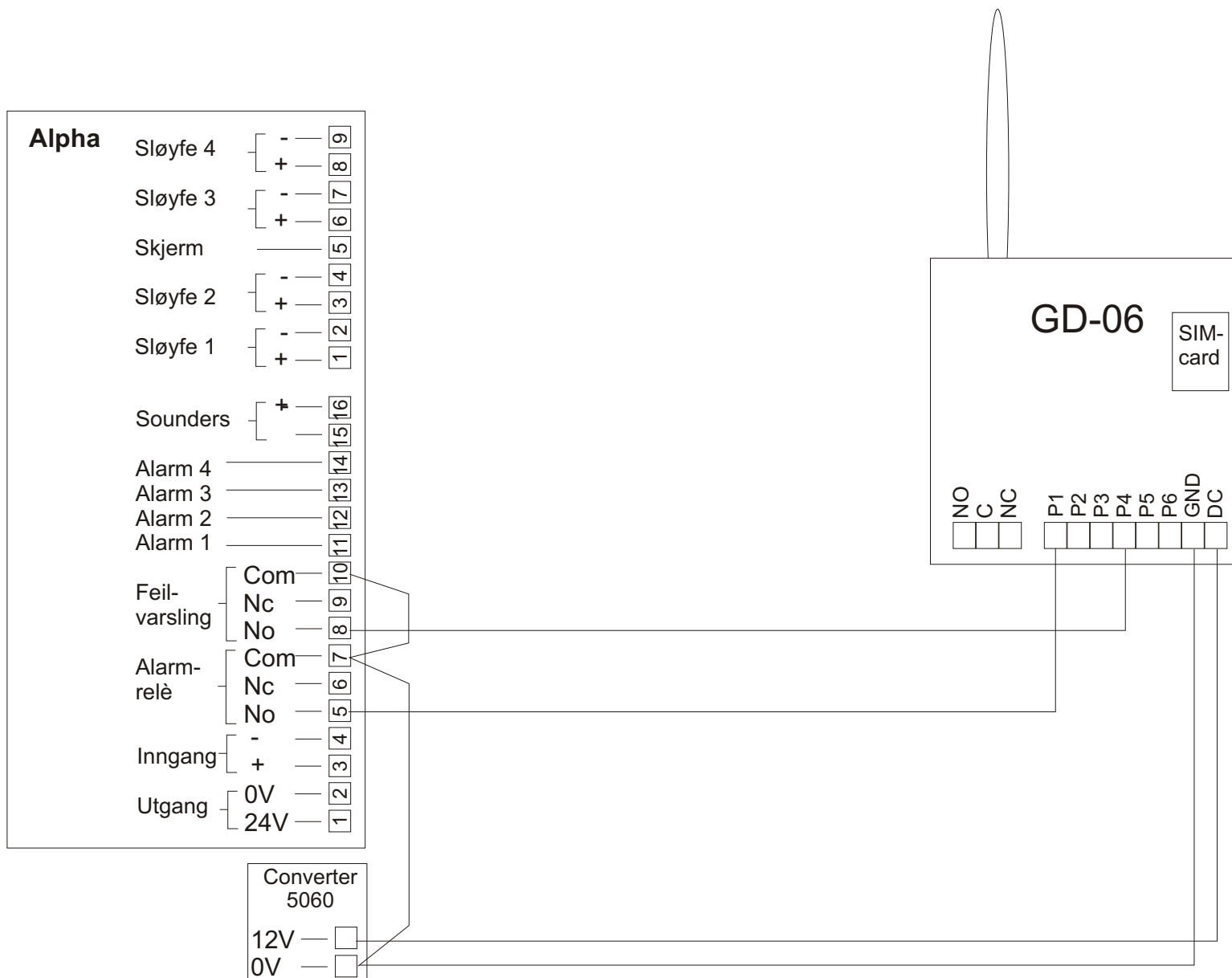
- Trykk inn x-knappen på UC-216. Relay X LED vil lyse.
- Gå to meter unna og hold inne den ene knappen på fjernkontrollen. Etter tre sekunder vil alle tre LED blinke og slukke.
- Gjør samme prosedyre en gang til, men hold nå inn den andre knappen på fjernkontrollen.

Kopling av IRS-3 mot Alpha brannsentral en sløyfe

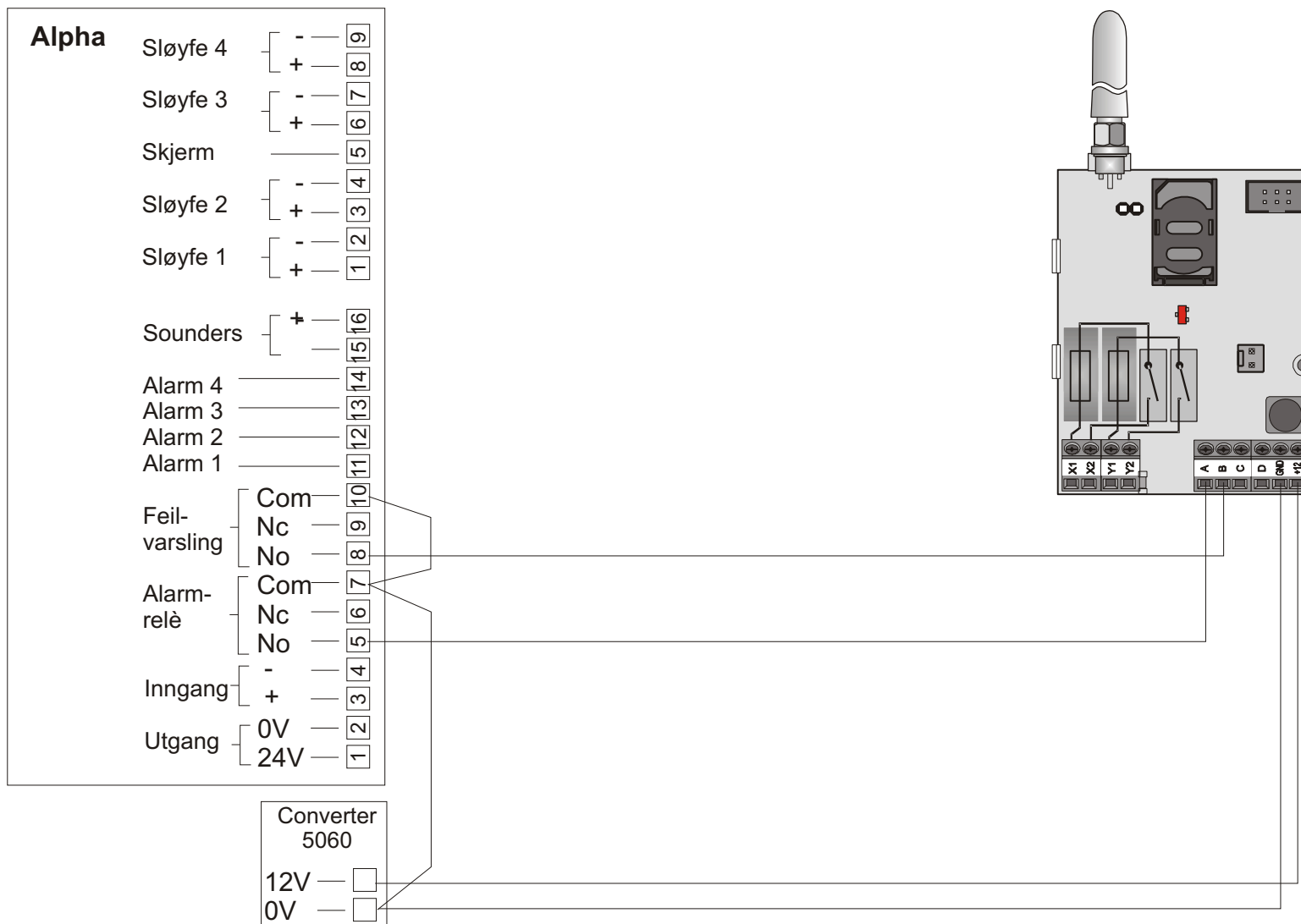


De to alarmene kan også koples på hver sin sløyfe samt feilmelding på egen sløyfe.
Se datablad for "Kopling av IRS-3 mot Alpha sentral".

Kopling av GD-06, GSM-utringer mot Alpha



Kopling av GD-04, GSM-utringer mot Alpha



Kobling av Oc05 / SB-12 / IRF-W

